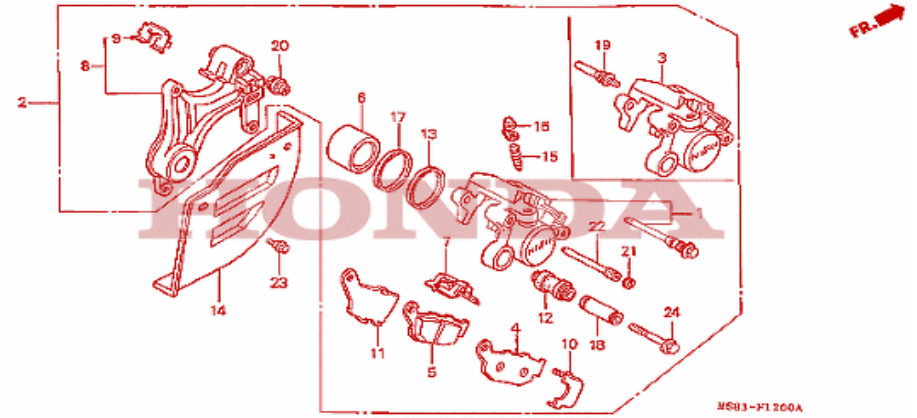
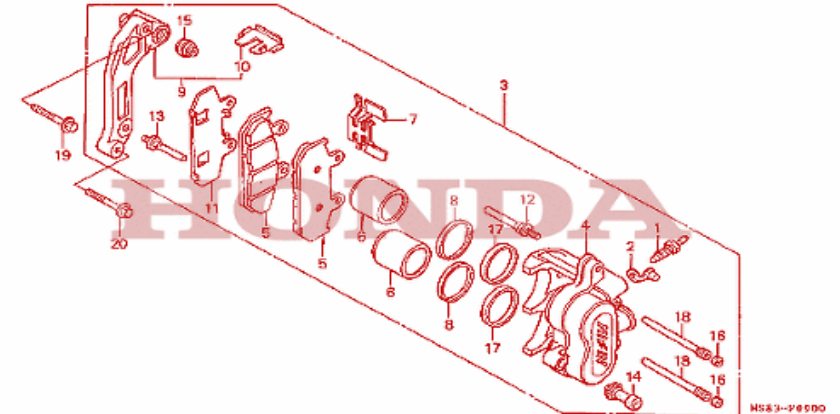


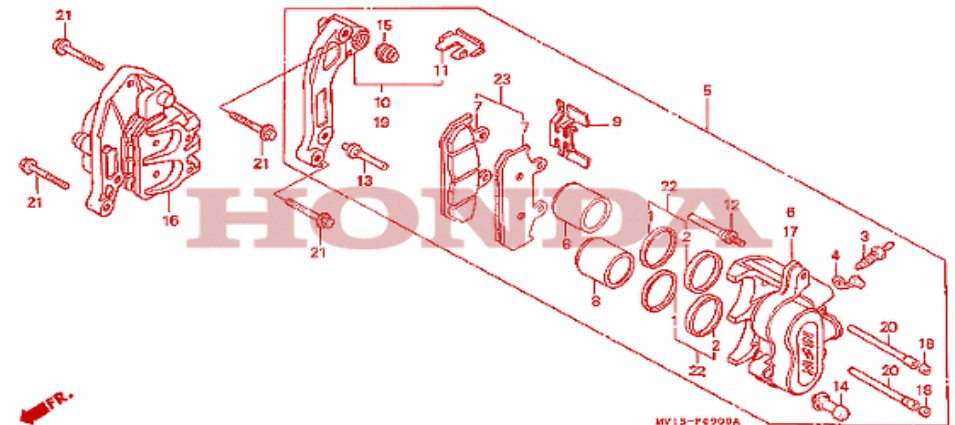
RD03/RD04 Transalp 91	Etrier Arrière	43100MS8026	Qté	HT	TVA	TTC
	CACHE-POUSSIÈRE	13 43209371006	1	6,38	1,34	7,72
	JOINT DE PISTON	17 45109443870	1	3,75	0,79	4,54
	BOOT,SLEEVE	12 43132KT7761	1	3,00	0,63	3,63
	COVER,RR.DISK	14 43330MN9000	1	16,50	3,47	19,97
	RESSORT DE PLAQUETTE	7 43108KT7761	1	3,38	0,71	4,09
	RETAINER	9 43112KT7761	1	4,50	0,95	5,45
	SOUFFLET B	20 45133MA3006	1	2,63	0,55	3,18
	PISTON	6 43107KT7761	1	18,00	3,78	21,78



RD03 Transalp 87/93	Etrier Avant	45101MN9016	Qté	HT	TVA	TTC
	CACHE-POUSSIÈRE	8 45109166006	2	2,63	0,55	3,18
	JOINT DE PISTON	17 45209166006	2	2,63	0,55	3,18
	SOUFFLET DE BAGUE D'AXE	14 45132166016	1	1,88	0,39	2,27
	SOUFFLET B	15 45133MA3006	1	2,63	0,55	3,18
	RESSORT DE PLAQUETTE	7 45108KV0701		4,50	0,95	5,45
	FIXATION	10 45112KM1006		Non Disponible		
	PISTON	6 45107ML7691	2	33,75	7,09	40,84



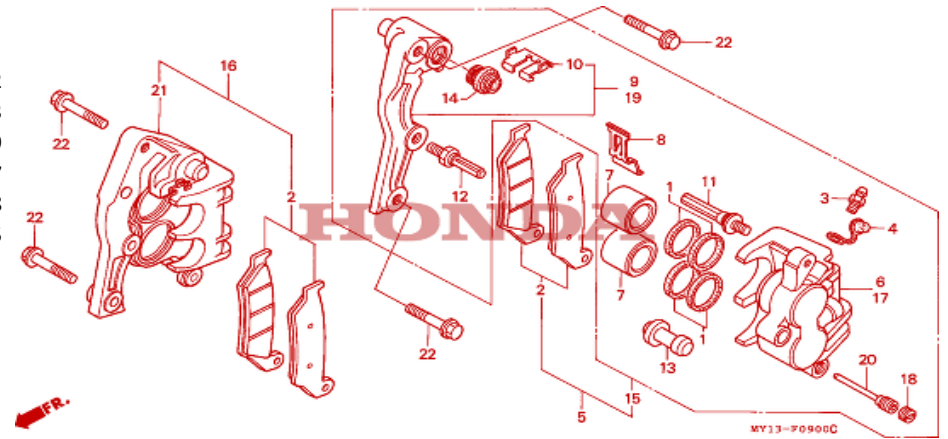
RD04	Etrier Avant	45100MV1008	Qté	HT	TVA	TTC
	CACHE-POUSSIÈRE	1 43109MA3006	2	3,38	0,71	4,09
	JOINT DE PISTON	2 43209MA3006	2	3,38	0,71	4,09
	SOUFFLET B	15 45133MA3006	1	2,63	0,55	3,18
	RESSORT DE PLAQUETTE	9 45108ML4006	1	3,38	0,71	4,09
	FIXATION	11 45112MG3006	1	2,63	0,55	3,18
	SOUFFLET DE BAGUE D'AXE	14 45132166016	1	1,88	0,39	2,27
	PISTON	8 45107ML4006	2	18,38	3,86	22,24



RD07/rd07a Etrier Avant  
Transalp 94/2011

JEU D'ETANCHEITE, PISTON	1 06431MA3405	2	6,38	1,34	7,72
RESSORT DE PLAQUETTE	8 45108MY1006	1	3	0,63	3,63
FIXATION	10 45112KAS901	1	3,38	0,71	4,09
SOUFFLET DE BAGUE D'AXE	13 45132166016	1	1,88	0,39	2,27
SOUFFLET B	14 45133MA3006	1	2,63	0,55	3,18
PISTON	7 45107MY1006	2	19,88	4,17	24,05

Qté	HT	TVA	TTC
2	6,38	1,34	7,72
1	3	0,63	3,63
1	3,38	0,71	4,09
1	1,88	0,39	2,27
1	2,63	0,55	3,18
2	19,88	4,17	24,05



RD07/rd07a Etrier Arrière  
Transalp 94/2011

JEU D'ETANCHEITE, PISTON	1 06451443405	1	7,88	1,65	9,53
RESSORT DE PLAQUETTE	6 43108KT7761	1	3,38	0,71	4,09
FIXATION	8 43112KT7761	1	4,5	0,95	5,45
SOUFFLET DE MANCHON	11 43132KT7761	1	3	0,63	3,63
SOUFFLET B	17 45133MA3006	1	2,63	0,55	3,18
PISTON	5 43107KT7761	1	18	3,78	21,78

Qté	HT	TVA	TTC
1	7,88	1,65	9,53
1	3,38	0,71	4,09
1	4,5	0,95	5,45
1	3	0,63	3,63
1	2,63	0,55	3,18
1	18	3,78	21,78

